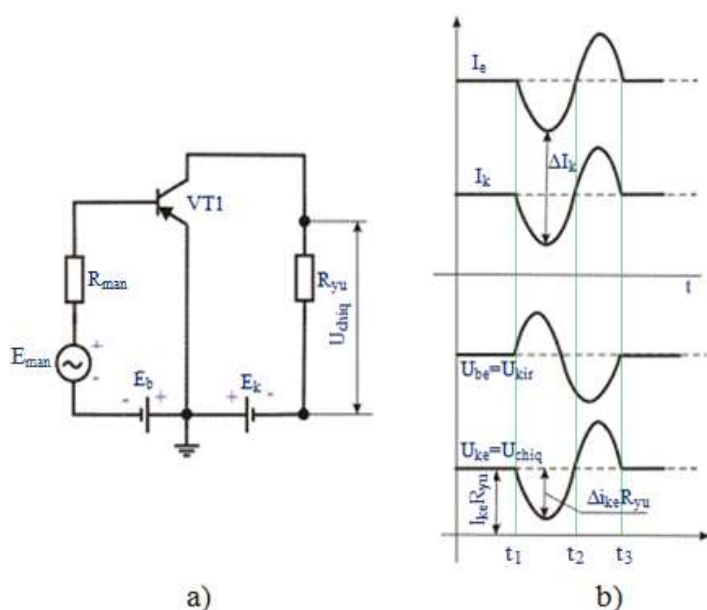


TRANZISTORLAR ULANISH SXEMALARI XUSUSIYATLARI

M.O. Sultonova

Muhammad al-Xorazmiy nomidagi Toshkent axborot texnologiyalari universiteti
maxbubasultonova1473@gmail.com

Zamonaviy elektron texnikada tranzistorli kuchaytirgichlar juda keng qo‘llanadi. Ular boshqa kuchaytirish asboblari qaraganda yarim o‘ziga xos xususiyatlarga ega. 1,a- rasmda umumiy emitterli kuchaytirgichning sxemasi, 2,a- rasmda umumiy bazali kuchaytirgichning sxemasi, 3,a- rasmda umumiy kollektorli kuchaytirgichning sxemasi va ularning ishlashi vaqt diagrammalari keltirilgan.



1- rasm. Umumiy emitterli kuchaytirish kaskadi

Bu sxemalar quyidagi belgilashlar amalga oshirilgan:

E_{man} – elektr signal manbai (mikrofon va h.k.);

R_{yu} – yuklama qarshiligi;

R_{man} – E_{man} signal manbaining ichki qarshiligi.

1,b- rasmda umumiy emitterli kuchaytirish sxemasi uchun toklar va kuchlanishlar grafigi keltirilgan. Umumiy emitterli sxemada kirish signali tranzistor bazasi va emitteri orasiga beriladi, kirish signali manbaiga ketma-ket surish batareyasi qo‘yilgan, chiqish signali esa kollektor – emitter oralig‘idan (emitter va R_{yu} yuklama qarshiligi orasiga E_k kollektor kuchlanishi manbai ulangan) olinadi.

Musbat yarim davr vaqtida emitter va kollektor toklari kamayadi. Yuklamadagi kuchlanishning tushuvi ham $\Delta I_k R_{yu}$ qiymatga kamayadi. Bir vaqtda kollektor – emitter oralig‘idagi kuchlanish manfiyroq bo‘lib qoladi va kollektorning potentsiali kamayadi.

Shuning uchun umumiy emitterli sxemada chiqish kuchlanishining fazasi u_{kir} kuchlanishning fazasiga nisbatan π (180°) ga o'zgaradi.

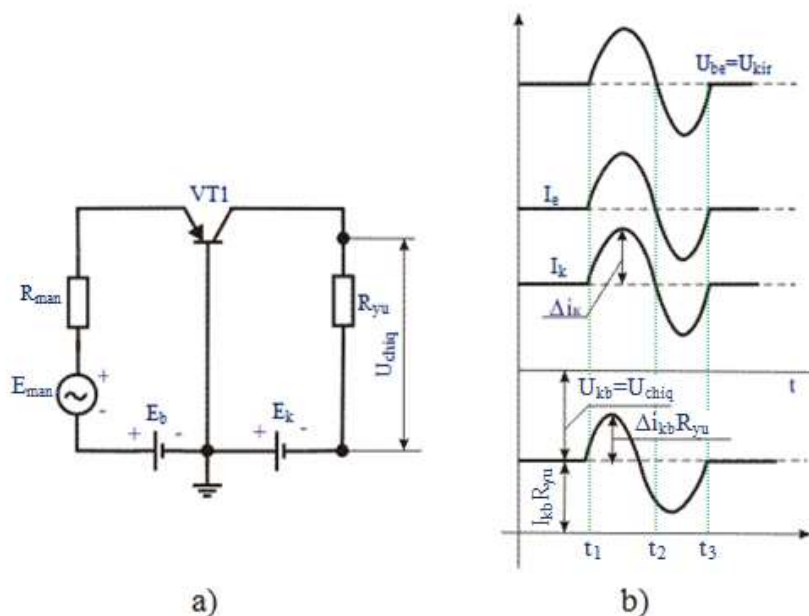
Umumiy bazali kuchaytirish kaskadi (2,a- rasm) va umumiy kollektorli kuchaytirish kaskadi (3,a- rasm) o'xshash tarzda ishlaydi.

Umumiy emitterli sxema uchun fazaviy nisbatlar grafiklari 2,b- rasmda keltirilgan. Bu grafiklardan ko'rib turibdiki, kirish signalining musbat yarim davr vaqtida emitter va baza orasidagi to'g'ri o'tishdagi kuchlanish ortadi. Emitter va kollektor toklari ortadi. Bu yuklamadagi kuchlanishning tushuvini ortishiga olib keladi. Shu tufayli kollektorning potentsiali ortadi, chunki kollektor va baza orasidagi U_{kb} kuchlanish manfiyroq bo'ladi. Signal bo'lmaydigan osoyishtalik rejimida (t_1, t_2 oraliq U_{kb} kuchlanish o'zgamas, signal bo'lganda esa (t_3 nuqta) U_{kb} kuchlanish kamayadi.

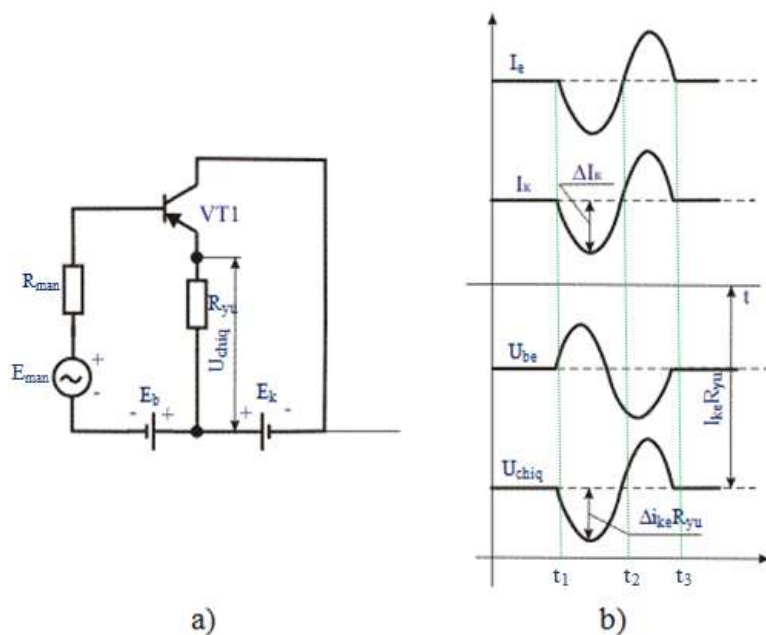
Kirish va chiqish signallarining fazalari mos tushadi, lekin emitter tokining o'zgaruvchan tashkil etuvchisi kirish signali manbaining R_s ichki qarshiligida kirish signaliga qarama-qarshi fazada kuchlanishning tushuvini hosil qiladi (bu E_{man} manba va R_{man} ichki qarshilik atrofiga qo'yilgan «+» va «-» ishoralardan ko'rinib turibdi). Ikkita kuchlanishlar (signal va ichki qarshilikda kuchlanishning tushuvi) ketma-ket ulangan, u holda tranzistorning kirishiga ta'sir qiladigan umumiy uchlanish ularning farqiga teng bo'ladi.

Umumiy bazali sxemada chiqish kollektor toki R_{man} ichki qarshilikda kuchlanishning tushuvini hosil qiladigan emitter tokining (kirish tokining) tarkibiy qismi hisoblanadi.

3,b- rasmda umumiy kollektorli kuchaytirish sxemasi (emitter qaytargich) uchun fazalar nisbatlari grafigi keltirilgan.



2 - rasm. Umumiy bazali kuchaytirish kaskadi



3 - rasm. Umumiy kollektorli kuchaytirish kaskadi

Baza - emitter oralig'iga kirish elektr signali beiladi, chiqish signali emitter va korpus orasiga qo'yilgan qarshilikdan olinadi. Umumiy kollektorli sxemada kirish va chiqish signallari fazalari mos tushadi.

Adabiyotlar ro'yxati:

1. Опадчий Ю.Ф., Глудкин О.П., Гуров А.И. Учебник для ВУЗов. Аналоговая и цифровая электроника. М., Радиосвязь, 2001 г.
2. Радиоприемные устройства. Учебник для студ. вузов, обуч. по спец. "Радиосвязь, радиовещание и телевидение" / Под ред. проф. Н. Н. Фомина. - 2-е изд., перераб. и доп. - М. : Радио и связь, 2007.
3. А.Абдуазизов, D.Давронбеков. Radiouzatish va qabul qilish qurilmalari. O'quv qo'llanma. – T.: “Fan va texnologiya”, 2011, 272 bet.
4. D.A.Davronbekov, U.T.Aliyev. Teleradioeshittirishda uzatish va qabul qilish qurilmalari. Darslik. –T.: “Aloqachi”, 2019, 256 bet.
5. D.A.Davronbekov, M.O.Sultonova. «Yangi avlod kuchaytirgichlarining texnika va texnologiyalari». O'quv qo'llanma – T.: TATU, 2019. - 161 bet.